

# 業務及び財産の状況に関する説明書

【2020年3月期】

この説明書は、金融商品取引法第46条の4の規定に基づき、公衆の縦覧に供するために作成したものです。

第四北越証券株式会社

## 目 次

<b>I. 当社の概況及び組織に関する事項</b>	1
1. 商号	1
2. 登録年月日（登録番号）	1
3. 沿革及び経営の組織	1
(1) 会社の沿革	1
(2) 経営の組織	2
4. 株式の保有数の上位 10 位までの株主の氏名又は名称並びにその株式の保有数及び総株主等の議決権に占める当該株式に係る議決権の数の割合	3
5. 役員の氏名又は名称	3
6. 政令で定める使用人の氏名	3
(1) 金融商品取引業に関し、法令等を遵守させるための指導に関する業務を統括する者の氏名	3
(2) 投資助言業務又は投資運用業務に関し、助言又は運用を行う部門を統括する者の氏名	4
(3) 投資助言・代理業に関し、法第 29 条の 2 第 1 項第 6 号の営業所又は事務所の業務を統括する者の氏名	4
7. 業務の種別	4
8. 本店その他の営業所又は事務所の名称及び所在地	5
9. 他に行っている事業の種類	5
10. 苦情処理及び紛争解決の体制	5
11. 加入する金融商品取引業協会及び対象事業者となる認定投資者保護団体の名称	5
12. 会員又は取引参加者となる金融商品取引所の名称又は商号	5
13. 加入する投資者保護基金の名称	5
<b>II. 業務の状況に関する事項</b>	6
1. 当期の業務の概要	6
2. 業務の状況を示す指標	7
(1) 経営成績等の推移	7
(2) 有価証券引受・売買等の状況	7
① 株券の売買高の推移	7
② 有価証券の引受け及び売出し並びに特定投資家向け売付け勧誘等並びに有価証券の募集、売出し及び私募の取扱い並びに特定投資家向け売付け勧誘等の取扱いの状況	8
(3) その他業務の状況	8
(4) 自己資本規制比率の状況	9
(5) 使用人の総数及び外務員の総数	9
<b>III. 財産の状況に関する事項</b>	10
1. 経理の状況	10
(1) 貸借対照表	10
(2) 損益計算書	12
(3) 株主資本等変動計算書	13
(4) 個別注記表	15

2. 借入金の主要な借入先及び借入金額	20
3. 保有する有価証券（トレーディング商品に属するものとして経理された有価証券を除く。）の取得価格、時価及び評価損益	20
4. デリバティブ取引（トレーディング商品に属するものとして経理された取引を除く。）の契約価額、時価及び評価損益	20
(1) 先物取引・オプション取引の状況	20
① 株式	20
② 債券	20
(2) 有価証券店頭デリバティブ取引の状況	20
5. 財務諸表に関する会計監査人等による監査の有無	20
<b>IV. 管理の状況</b>	21
1. 内部管理の状況の概要	21
(1) コンプライアンス（内部管理）体制	21
(2) コンプライアンスを推進する組織	21
2. 分別管理等の状況	24
(1) 金融商品取引法第 43 条の 2 の規定に基づく分別管理の状況	24
① 顧客分別金信託の状況	24
② 有価証券の分別管理の状況	24
イ. 保護預り等有価証券	24
ロ. 受入保証金代用有価証券	24
ハ. 管理の状況	24
③ 対象有価証券関連店頭デリバティブ取引等に係る分別管理の状況	25
(2) 金融商品取引法第 43 条の 2 の 2 の規定に基づく区分管理の状況	25
① 商品顧客区分管理信託の状況	25
② 有価証券等の区分管理の状況	25
イ. 有価証券等の種類ごとの数量等	25
ロ. 管理の状況	25
(3) 金融商品取引法第 43 条の 3 の規定に基づく区分管理の状況	25
① 法第 43 条の 3 第 1 項の規定に基づく区分管理の状況	25
② 法第 43 条の 3 第 2 項の規定に基づく区分管理の状況	25
〈参考時価情報〉	25
株券の参考時価情報	25
イ. 保護預り等有価証券	25
ロ. 受入保証金代用有価証券	25
<b>V. 連結子会社等の状況に関する事項</b>	26
1. 当社及びその子会社等の集団の構成	26
2. 子会社等の商号又は名称、本店又は主たる事務所の所在地、資本金の額、事業の内容等	26

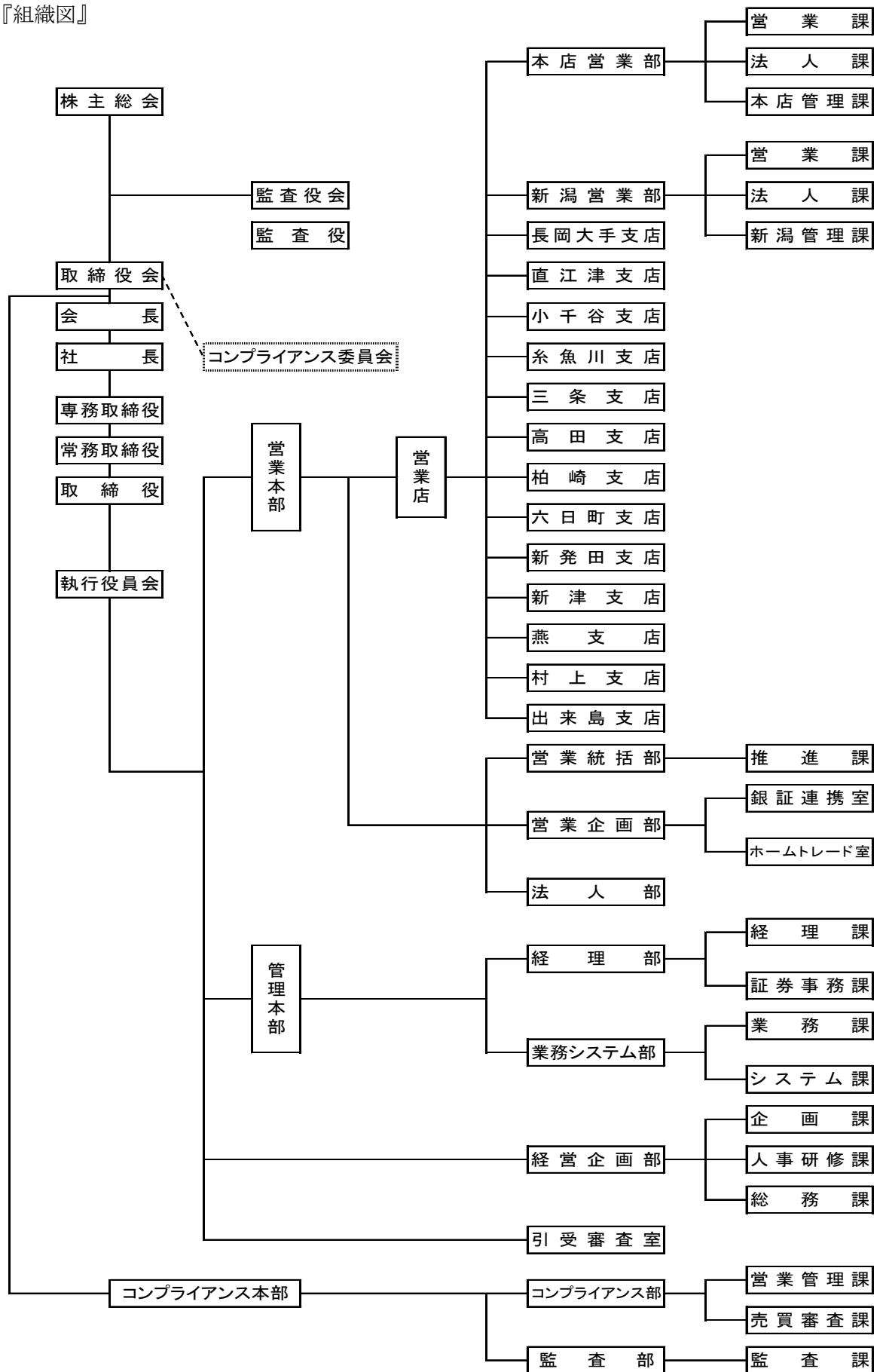
## I. 当社の概況及び組織に関する事項

1. 商号 第四北越証券株式会社
2. 登録年月日（登録番号） 2007年 9月30日（関東財務局長（金商）第128号）
3. 沿革及び経営の組織  
 (1) 会社の沿革

年 月	沿 革
1952年 8月	長岡市呉服町に「中証券株式会社」を創立
1954年 2月	大手出張所を新設
1961年10月	直江津支店を新設
1962年 5月	小千谷営業所を新設
1969年11月	本店新築移転（長岡市城内町 2-7-5）、大手営業所廃止
1972年 3月	糸魚川営業所を新設
1977年10月	三条営業所を新設
1980年 7月	新潟営業所を新設
1980年 7月	新潟証券取引所正会員加入
1984年11月	本店新築移転（長岡市城内町 3-8-26）
1985年 1月	高田営業所を新設
1986年10月	長岡駅前営業所を新設
1986年12月	豊栄営業所を新設
1988年 7月	東京営業所を新設
1988年 9月	本店長岡分室を新設
1988年10月	資本金6億円となる
1990年 6月	柏崎営業所を新設
1993年 3月	豊栄営業所、長岡駅前営業所、本店長岡分室を廃止
1997年11月	「新潟証券株式会社」に商号変更
1997年12月	燕支店、新発田支店、六日町支店、新津支店、村上営業所（現：村上支店）を新設
1998年 9月	東京営業所を廃止
1998年12月	証券業の登録 [関東財務局長(証)第101号]
2000年 2月	新潟証券取引所会員脱退
2000年 4月	東京証券取引所正会員加入
2002年11月	加茂営業所を新設
2006年 3月	資本移動により「第四銀行グループ」となる
2007年 9月	金融商品取引業の登録 [関東財務局長（金商）第128号]
2007年11月	ジャスダック証券取引所参加者資格取得（現：大阪証券取引所）
2007年11月	西新潟支店を新設
2009年12月	長岡大手支店を新設
2013年 3月	西新潟支店を廃止、出来島支店を新設
2013年 3月	加茂営業所を廃止
2013年 7月	大阪証券取引所取引参加者資格契約解除（東京証券取引所との現物市場統合のため）
2015年10月	「第四証券株式会社」に商号変更、第四銀行完全子会社
2018年10月	「第四北越フィナンシャルグループ」設立
2019年10月	「第四北越証券株式会社」に商号変更 第四北越フィナンシャルグループ完全子会社

(2) 経営の組織

『組織図』



4. 株式の保有数の上位 10 位までの株主の氏名又は名称並びにその株式の保有数及び総株主等の議決権に占める当該株式に係る議決権の数の割合

氏名又は名称	保有株式数	割合
1. 株式会社 第四北越フィナンシャルグループ	3,949,000株	100.00%
合 計	3,949,000株	100.00%

5. 役員の名前又は名称 (2020年3月31日現在)

役 職 名	氏名又は名称	代表権の有無	常勤・非常勤の別
取締役社長	大 沼 公 成	有	常 勤
常務取締役	菅 原 一 男	無	常 勤
取 締 役 (内部管理統括責任者)	鴨 井 孝 也	無	常 勤
取 締 役	中 川 厚 志	無	常 勤
取 締 役	岡 田 達 雄	無	常 勤
監 査 役	村 川 義 彦	—	常 勤
監 査 役	河 合 慎 次 郎	—	非常勤
監 査 役	佐 野 栄 日 出	—	非常勤
監 査 役	小 田 敏 博	—	非常勤

監査役佐野栄日出氏および小田敏博氏の2名は、会社法第2条第16号に定める社外監査役であります。

6. 政令で定める使用人の氏名

- (1) 金融商品取引業に関し、法令等（法令、法令に基づく行政官庁の処分又は定款その他の規則をいう。）を遵守させるための指導に関する業務を統括する者（部長、次長、課長その他いかなる名称を有する者であるかどうかを問わず、当該業務を統括する者の権限を代行し得る地位にある者を含む。）の氏名 (2020年3月31日現在)

氏 名	役 職 名
住 田 康 彦	執行役員コンプライアンス本部副本部長 兼 監査部部长 (内部管理統括補助責任者)
田 所 一 弥	経理部長 (内部管理統括補助責任者)

(2) 投資助言業務（金融商品取引法（以下「法」という。）第 28 条第 6 項に規定する投資助言業をいう。）又は投資運用業務（同条第 4 項に規定する投資運用業務をいう。）に関し、助言又は運用（その指図を含む。）を行う部門を統括する者（金融商品の価値等（法第 2 条第 8 項第 11 号ロに規定する金融商品の価値等をいう。）の分析に基づく投資判断を行う者を含む。）の氏名  
該当ありません。

(3) 投資助言・代理業（法第 28 条第 3 項に規定する投資助言・代理業をいう。）に関し、法第 29 条の 2 第 1 項第 6 号の営業所又は事務所の業務を統括する者（部長、次長、課長その他いかなる名称を有する者であるかどうかを問わず、当該業務を統括する者の権限を代行し得る地位にある者を含む。）の氏名  
該当ありません。

## 7. 業務の種別

### 金融商品取引業（法第 2 条第 8 項）

1. 有価証券の売買、市場デリバティブ取引又は外国市場デリバティブ取引
2. 有価証券の売買、市場デリバティブ取引又は外国市場デリバティブ取引の媒介、取次ぎ又は代理
3. 取引所金融商品市場における有価証券の売買又は市場デリバティブ取引ならびに外国金融商品市場における有価証券の売買又は外国市場デリバティブ取引の委託の媒介、取次ぎ又は代理
4. 有価証券の引受け
5. 有価証券の募集又は私募
6. 有価証券の売出し
7. 有価証券の募集若しくは売出しの取扱い又は私募の取扱い
8. 有価証券取引等又はデリバティブ取引に関して、顧客から金銭又は有価証券の預託を受けること
9. 社債等の振替に関する法律に規定する社債等の振替を行うために口座の開設を受けて社債等の振替を行うこと
10. 前各号の業務のほか、金融商品取引法その他の法律により金融商品取引業者が営むことができる業務
11. その他前各号に付随又は関連する一切の業務

8. 本店その他の営業所又は事務所（外国法人にあっては、本店及び国内における主たる営業所又は事務所その他の営業所又は事務所）の名称及び所在地

名 称	郵便番号	所 在 地
本 店	940-0061	長岡市城内町三丁目 8 番地 26
村 上 支 店	958-0854	村上市田端町 9 番 33 号
新 発 田 支 店	957-0061	新発田市住吉町三丁目 4 番 28 号
新 潟 営 業 部	951-8066	新潟市中央区東堀前通七番町 1078 番地 2
出 来 島 支 店	950-0962	新潟市中央区出来島二丁目 1 番 24 号
新 津 支 店	956-0864	新潟市秋葉区新津本町三丁目 18 番 2 号
燕 支 店	959-1258	燕市仲町 3 番 3 号
三 条 支 店	955-0063	三条市神明町 1 番 1 号
長岡大手支店	940-0062	長岡市大手通二丁目 8 番地
小千谷支店	947-0028	小千谷市城内二丁目 1 番 2 号
六日町支店	949-6680	南魚沼市六日町 103 番地 2
柏 崎 支 店	945-0055	柏崎市駅前二丁目 3 番 4 号
直江津支店	942-0084	上越市五智新町 1 番 28 号
高 田 支 店	943-0834	上越市西城町三丁目 7 番 8 号
糸魚川支店	941-0061	糸魚川市大町一丁目 5 番 7 号

9. 他に行っている事業の種類  
該当ありません。

10. 苦情処理及び紛争解決の体制

金融商品取引法上の業務に関する苦情等の解決については、社内措置を講ずるほか、特定非営利活動法人「証券・金融商品あっせん相談センター「FINMAC」との間で特定第一種金融商品取引業務に係る手続実施基本契約を締結したことにより「指定紛争解決機関による苦情及び紛争解決のあっせん」による措置を講じている。

- 11. 加入する金融商品取引業協会及び対象事業者となる認定投資者保護団体の名称  
「日本証券業協会」
- 12. 会員又は取引参加者となる金融商品取引所の名称又は商号  
「株式会社 東京証券取引所」
- 13. 加入する投資者保護基金の名称  
「日本投資者保護基金」



## II. 業務の状況に関する事項

### 1. 当期の業務の概要

当事業年度におけるわが国の株式市況は、米中の貿易摩擦を巡る追加関税の応酬に翻弄され、8月までは一進一退の動きが続きました。9月以降、米中協議の再開やF R Bの追加利下げを機に世界経済底入れへの期待が高まり、株式市場は上値を追う展開となり、さらに米中の部分合意と世界的な金融緩和期待で弾みがつき、2019年末の日経平均株価は前年比+3,641円の23,656円と2年ぶりに大幅上昇し年末の水準としては1990年以来29年ぶりの高値で取引を終えました。

2020年を迎え、米国株式市場でNYダウが連日最高値を更新する流れを受け、1月20日に日経平均株価24,083円とバブル崩壊後の高値(2018年10月:24,270円)に接近する場面もありました。

しかし、新型コロナウイルスの感染拡大から世界の金融市場が混乱に陥り、さらに原油市場での需給懸念が加わり、株式市場は急落しました。3月の日経平均株価は2万円を割り込む水準で推移し、2020年3月末は18,917円となりました。

このような状況の中で、2019年10月、当社は「株式会社第四北越フィナンシャルグループ」の直接子会社となり、商号を「第四北越証券株式会社」に変更いたしました。商号変更を機に、両銀行との金融商品仲介業務のさらなる拡大・連携を行い、金融サービスの一層の向上に努めました。また、2年目となる中期経営計画「3up Plan 2020」を推進し、シナジー効果実現と併せて収益体質の強化を図りました。

第70期におきましては、中期経営計画「3up Plan 2020」の最終年度を迎えます。また、グループ内両銀行の合併を控えており、証券・銀行連携によるシナジー効果をさらに発揮するために、各種施策を着実・強力に実施して参ります。

### 〔受入手数料〕

受入手数料合計は前期比6.9%増加の1,774百万円となりました。

- ・株式の委託売買金額は前期比5.3%増加133,832百万円で、その結果、株式部門の受入手数料は同4.3%増加の1,042百万円となりました。
- ・投資信託の取扱高は前期比62.2%増加の31,299百万円で、その結果、受入手数料は同10.7%増加の652百万円となりました。

投資信託につきましては、SDG sを目的として新たに取り組みました「にいがた未来応援日本株ファンド」が取扱高並びに収益の増加に寄与しています。

### 〔トレーディング損益〕

トレーディング損益は、前期比80.0%増加の1,745百万円となりました。

2019年10月商号変更を機とした、第四銀行及び北越銀行との金融商品仲介業務のさらなる拡大がトレーディング損益の増加としてシナジー効果を発揮しています。また、法人営業強化とプライシング(価格決定)ツール利用の拡大もトレーディング損益の増加に寄与しています。

### 〔損益の状況〕

受入手数料とトレーディング損益ならびに金融収益を合計した純営業収益では前期比33.3%増加の3,534百万円となりました。

また、費用面におきましては、商号変更等特殊要因に加え、金融商品仲介業務拡大に伴う紹介仲介支払手数料(「取引関係費」)が増加し、当事業年度の販売費・一般管理費は前期比16.3%増加の2,995百万円となりました。

その結果、当事業年度の営業利益は539百万円、経常利益は708百万円となりました。投資有価証券売却益等461百万円を特別利益に計上した結果、当期純利益は829百万円となりました。

## 2. 業務の状況を示す指標

### (1) 経営成績等の推移

(単位：百万円)

	2018年3月期	2019年3月期	2020年3月期
資本金	600	600	600
発行済株式総数	3,949千株	3,949千株	3,949千株
営業収益	3,113	2,652	3,539
(受入手数料)	1,952	1,658	1,774
((委託手数料))	1,238	1,055	1,108
((引受・売出し・特定投資家向け売付け勧誘等の手数料))	0	0	0
((募集・売出し・特定投資家向け売付け勧誘等の取扱い手数料))	515	395	466
((その他の受入手数料))	197	206	198
(トレーディング損益)	1,132	968	1,745
((株券等))	0	1	2
((債券等))	1,166	1,001	1,791
((その他))	△34	△33	△49
純営業収益	3,106	2,649	3,534
経常損益	631	177	708
当期純損益	754	1,053	829

### (2) 有価証券引受・売買等の状況

#### ① 株券の売買高の推移

(単位：百万円)

	2018年3月期	2019年3月期	2020年3月期
自己	496	1,521	792
委託	145,919	127,008	133,832
計	146,416	128,530	134,625

② 有価証券の引受け及び売出し並びに特定投資家向け売付け勧誘等並びに有価証券の募集、売出し及び私募の取扱い並びに特定投資家向け売付け勧誘等の取扱いの状況

(単位：千株、百万円)

区 分	引受高	売出高	特定投資家向け売付け勧誘等の総額	募集の取扱高	売出しの取扱高	私募の取扱高	特定投資家向け売付け勧誘等の取扱高
2018年3月期	株券	35	35	—	0	—	—
	国債証券	—	—	—	398	—	—
	地方債証券	—	—	—	120	—	—
	特殊債券	—	—	—	—	—	—
	社債券	100	—	—	—	—	—
	受益証券	—	—	—	77,115	—	—
	その他	—	—	—	—	—	—
2019年3月期	株券	—	—	—	5	—	—
	国債証券	—	—	—	424	—	—
	地方債証券	—	—	—	120	—	—
	特殊債券	—	—	—	—	—	—
	社債券	200	—	—	—	—	—
	受益証券	—	—	—	64,190	—	—
	その他	—	—	—	—	—	—
2020年3月期	株券	—	—	—	2	—	—
	国債証券	—	—	—	646	—	—
	地方債証券	—	—	—	120	—	—
	特殊債券	—	—	—	—	—	—
	社債券	150	—	—	—	—	—
	受益証券	—	—	—	97,447	—	—
	その他	—	—	—	—	—	—

(3) その他業務の状況

該当ありません。

## (4) 自己資本規制比率の状況

(単位：%、百万円)

	2018年3月期	2019年3月期	2020年3月期
自己資本規制比率 (A/B ×100)	396.5	520.6	564.2
固定化されていない自己 資本 (A)	10,596	9,815	9,882
リスク相当額 (B)	2,672	1,885	1,751
市場リスク相当額	1,947	1,170	1,002
取引先リスク相当額	73	61	47
基礎的リスク相当額	651	653	701

## (5) 使用人の総数及び外務員の総数

(単位：名)

	2018年3月期	2019年3月期	2020年3月期
使 用 人	209	216	216
(うち外務員)	(200)	(200)	(201)

### Ⅲ. 財産の状況に関する事項

#### 1. 経理の状況

##### (1) 貸借対照表

(単位：百万円)

科 目	前 期 (2019年3月31日)	当 期 (2020年3月31日)
( 資 産 の 部 )		
流 動 資 産	13,342	13,896
現 金 ・ 預 金	5,917	6,378
預 託 金	5,600	6,500
顧 客 分 別 金 信 託	5,600	6,500
ト レ ー デ ィ ン グ 商 品	93	93
商 品 有 価 証 券	93	93
約 定 見 返 勘 定	320	190
信 用 取 引 資 産	1,304	668
信 用 取 引 貸 付 金	1,237	647
信 用 取 引 借 証 券 担 保 金	66	20
立 替 金	0	—
短 期 差 入 保 証 金	2	2
前 払 金	29	9
前 払 費 用	4	1
未 収 入 金	8	4
未 収 収 益	61	48
固 定 資 産	6,207	5,439
有 形 固 定 資 産	1,173	1,150
建 物	245	228
器 具 備 品	16	10
土 地	576	576
リ ー ス 資 産	2	1
そ の 他	333	333
無 形 固 定 資 産	15	13
電 話 加 入 権	11	11
ソ フ ト ウ ェ ア	3	2
そ の 他	0	—
投 資 そ の 他 の 資 産	5,017	4,275
投 資 有 価 証 券	4,990	4,257
長 期 差 入 保 証 金	25	25
長 期 前 払 費 用	16	6
そ の 他	0	0
貸 倒 引 当 金	△15	△15
資 産 合 計	19,549	19,336

(単位：百万円)

科 目	前 期 (2019年3月31日)	当 期 (2020年3月31日)
( 負 債 の 部 )		
流 動 負 債	5,776	6,525
信用取引負債	287	98
信用取引借入金	207	74
信用取引貸証券受入金	79	23
預 り 金	4,701	5,776
受 入 保 証 金	333	216
未 払 金	1	28
未 払 費 用	102	100
未 払 法 人 税 等	255	133
賞 与 引 当 金	86	150
役 員 賞 与 引 当 金	8	20
リ ー ス 債 務	0	0
固 定 負 債	1,898	1,639
繰 延 税 金 負 債	1,347	1,131
退 職 給 付 引 当 金	376	355
役 員 退 職 慰 労 引 当 金	9	6
リ ー ス 債 務	1	0
長 期 未 払 金	162	145
特 別 法 上 の 準 備 金	11	11
金 融 商 品 取 引 責 任 準 備 金	11	11
負 債 合 計	7,686	8,176
( 純 資 産 の 部 )		
株 主 資 本	8,729	8,494
資 本 金	600	600
資 本 剰 余 金	4	4
資 本 準 備 金	4	4
利 益 剰 余 金	8,125	7,890
利 益 準 備 金	146	146
そ の 他 利 益 剰 余 金	7,979	7,744
別 途 積 立 金	5,140	5,140
繰 越 利 益 剰 余 金	2,839	2,604
評 価 ・ 換 算 差 額 等	3,133	2,665
そ の 他 有 価 証 券 評 価 差 額 金	3,133	2,665
純 資 産 合 計	11,863	11,159
負 債 ・ 純 資 産 合 計	19,549	19,336

## (2) 損益計算書

(単位：百万円)

	前 期 (2019年3月31日)	当 期 (2020年3月31日)
営 業 収 益	2,652	3,539
受 入 手 数 料	1,658	1,774
ト レー デ ィ ン グ 損 益	968	1,745
金 融 収 益	24	19
金 融 費 用	3	5
純 営 業 収 益	2,649	3,534
営 業 費 用	2,574	2,995
販 売 費 ・ 一 般 管 理 費	2,574	2,995
営 業 利 益	75	539
営 業 外 収 益	233	170
投 資 有 価 証 券 配 当 金	214	163
雑 益	18	6
営 業 外 費 用	130	1
雑 損	130	1
経 常 利 益	177	708
特 別 利 益	1,320	461
固 定 資 産 売 却 益	0	—
投 資 有 価 証 券 売 却 益	1,199	461
金 融 商 品 取 引 責 任 準 備 金 戻 入 益	—	—
保 険 解 約 返 戻 金	120	—
特 別 損 失	0	6
固 定 資 産 除 却 損	0	6
固 定 資 産 売 却 損	—	—
減 損 損 失	—	—
税 引 前 当 期 純 損 益	1,497	1,163
法 人 税 、 住 民 税 及 び 事 業 税	427	348
法 人 税 等 調 整 額	15	△13
当 期 純 損 益	1,053	829

## (3) 株主資本等変動計算書

〔前期〕

〔 自 2018 年 4 月 1 日  
至 2019 年 3 月 31 日 〕

(単位：百万円)

	株主資本							株主資本 合計
	資本金	資本剰余金		利益準備金	利益剰余金		利益剰余金 合計	
		資本準備金	資本剰余金 合計		その他利益剰余金			
				別途積立金	繰越利益剰余金			
当期首残高	600	4	4	146	5,140	2,575	7,861	8,465
当期変動額								
剰余金の配当						△789	△789	△789
当期純利益						1,053	1,053	1,053
株主資本以外 の項目の当期 変動額(純額)								
当期変動額合計	—	—	—	—	—	264	264	264
当期末残高	600	4	4	146	5,140	2,839	8,125	8,729

	評価・換算差額等		純資産合計
	その他有価証 券評価差額金	評価・換算 差額等合計	
当期首残高	3,993	3,993	12,458
当期変動額			
剰余金の配当			△789
当期純利益			1,053
株主資本以外 の項目の当期 変動額(純額)	△860	△860	△860
当期変動額合計	△860	△860	△595
当期末残高	3,133	3,133	11,863



〔当期〕

〔 自 2019 年 4 月 1 日  
至 2020 年 3 月 31 日 〕

(単位：百万円)

	株主資本							株主資本 合計
	資本金	資本剰余金		利益準備金	利益剰余金		利益剰余金 合計	
		資本準備金	資本剰余金 合計		その他利益剰余金			
					別途積立金	繰越利益剰余金		
当期首残高	600	4	4	146	5,140	2,839	8,125	8,729
当期変動額								
剰余金の配当						△1,064	△1,064	△1,064
当期純利益						829	829	829
株主資本以外 の項目の当期 変動額(純額)								
当期変動額合計	—	—	—	—	—	△235	△235	△235
当期末残高	600	4	4	146	5,140	2,604	7,890	8,494

	評価・換算差額等		純資産合計
	その他有価証 券評価差額金	評価・換算 差額等合計	
当期首残高	3,133	3,133	11,863
当期変動額			
剰余金の配当			△1,064
当期純利益			829
株主資本以外 の項目の当期 変動額(純額)	△467	△467	△467
当期変動額合計	△467	△467	△703
当期末残高	2,665	2,665	11,159

(4) 個別注記表

当社の貸借対照表、損益計算書および株主資本等変動計算書は、「会社計算規則」（2006年法務省令第13号）の規定のほか「金融商品取引業等に関する内閣府令」（2007年内閣府令第52号）及び「有価証券関連業経理の統一に関する規則」（1974年11月14日付日本証券業協会自主規制規則）に準拠して作成しております。

なお、記載金額は千円未満を切り捨てて表示してあります。

**[重要な会計方針に関する事項に関する注記]**

前 期 自 2018年4月 1日 至 2019年3月31日	当 期 自 2019年4月 1日 至 2020年3月31日
<p>1. 所有有価証券の評価方法</p> <p>(1) トレーディング商品 時価法</p> <p>(2) その他有価証券 時価のあるもの 時価法 (評価差額は全部純資産直入法により処理し、売却原価は移動平均法により算出) 時価のないもの 移動平均法による原価法</p> <p>2. 固定資産の減価償却の方法</p> <p>(1) 有形固定資産（リース資産を除く）定率法 ただし、1998年4月1日以降に取得した建物（附属設備を除く）並びに2016年4月1日以降に取得した建物附属設備及び構築物については定額法を採用しております。</p> <p>(2) 無形固定資産（リース資産を除く）定額法 なお、ソフトウェア（自社利用分）については、社内における利用可能期間（5年）に基づく定額法を採用しております。</p> <p>(3) リース資産 所有権移転外ファイナンス・リース取引に係るリース資産 リース期間を耐用年数とし、残存価格を零とする定額法を採用しております。</p> <p>3. 引当金及び特別法上の準備金の計上基準</p> <p>(1) 貸倒引当金 貸付金等の貸倒損失に備えるため、一般債権については貸倒実績率により、また、貸倒懸念債権等特定の債権については個別に回収可能性を検討し、回収不能見込額を計上しております。</p> <p>(2) 賞与引当金 従業員に対する賞与の支給に備えるため、当社所定の計算方法で算出した支給見込額（社会保険料を含む）を計上しております。</p> <p>(3) 役員賞与引当金 役員に対する賞与の支給に備えるため、支給見込額（社会保険料を含む）を計上しております。</p> <p>(4) 退職給付引当金 従業員の退職給付に備えるため、当事業年度末における退職給付債務（簡便法による期末自己都合要支給額）を計上しております。</p> <p>(5) 役員退職慰労引当金 役員の退職により支給する役員退職慰労金に充てるため、内規に基づく期末要支給額を計上しております。</p>	<p>1. 所有有価証券の評価方法</p> <p>(1) トレーディング商品 時価法</p> <p>(2) その他有価証券 時価のあるもの 時価法 同 左 時価のないもの 移動平均法による原価法</p> <p>2. 固定資産の減価償却の方法</p> <p>(1) 有形固定資産（リース資産を除く）定率法 ただし、1998年4月1日以降に取得した建物（附属設備を除く）並びに2016年4月1日以降に取得した建物附属設備及び構築物については定額法を採用しております。</p> <p>(2) 無形固定資産（リース資産を除く）定額法 同 左</p> <p>(3) リース資産 所有権移転外ファイナンス・リース取引に係るリース資産 同 左</p> <p>3. 引当金及び特別法上の準備金の計上基準</p> <p>(1) 貸倒引当金 同 左</p> <p>(2) 賞与引当金 同 左</p> <p>(3) 役員賞与引当金 同 左</p> <p>(4) 退職給付引当金 同 左</p> <p>(5) 役員退職慰労引当金 同 左</p>

<p>(6) 金融商品取引責任準備金 金融商品取引の事故による損失に備えるため、金融商品取引法第 46 条の 5 の規定に基づく方法により、金融商品取引責任準備金を計上しております。</p> <p>4. その他計算書類作成のための基本となる重要な事項 (1) 消費税等の会計処理 消費税及び地方消費税の会計処理は、税抜方式によっております。</p>	<p>(6) 金融商品取引責任準備金 同 左</p> <p>4. その他計算書類作成のための基本となる重要な事項 (1) 消費税等の会計処理 同 左</p>
--	--

### 〔貸借対照表に関する注記〕

前 期 自 2018 年 4 月 1 日 至 2019 年 3 月 31 日	当 期 自 2019 年 4 月 1 日 至 2020 年 3 月 31 日																																																
<p>1. 担保に供している資産及び担保に係る債務</p> <p>(1) 短期借入金の担保に供している資産</p> <table style="width: 100%; border-collapse: collapse;"> <tr> <td style="padding-left: 20px;">土 地</td> <td style="text-align: right;">542,291 千円</td> </tr> <tr> <td style="padding-left: 20px;">建 物</td> <td style="text-align: right;">176,589 千円</td> </tr> <tr> <td style="padding-left: 40px;">計</td> <td style="text-align: right;">718,881 千円</td> </tr> </table> <p>上記に対応する債務</p> <p>当事業年度末において借入金はありません。</p> <p>(2) 信用取引借入金の担保に供している資産</p> <table style="width: 100%; border-collapse: collapse;"> <tr> <td style="padding-left: 20px;">投資有価証券</td> <td style="text-align: right;">148,989 千円</td> </tr> </table> <p>上記に対応する債務</p> <table style="width: 100%; border-collapse: collapse;"> <tr> <td style="padding-left: 20px;">信用取引借入金</td> <td style="text-align: right;">207,533 千円</td> </tr> </table> <p>2. 担保として差し入れた有価証券の時価額 (上記 1. を除く)</p> <table style="width: 100%; border-collapse: collapse;"> <tr> <td style="padding-left: 20px;">信用取引貸証券</td> <td style="text-align: right;">90,599 千円</td> </tr> <tr> <td style="padding-left: 20px;">信用取引借入金の本担保証券</td> <td style="text-align: right;">195,779 千円</td> </tr> </table> <p>3. 担保として差し入れを受け入れた有価証券の時価額</p> <table style="width: 100%; border-collapse: collapse;"> <tr> <td style="padding-left: 20px;">信用取引貸付金の本担保証券</td> <td style="text-align: right;">1,180,930 千円</td> </tr> <tr> <td style="padding-left: 20px;">信用取引借証券</td> <td style="text-align: right;">66,604 千円</td> </tr> <tr> <td style="padding-left: 20px;">受入保証金代用有価証券</td> <td style="text-align: right;">2,137,888 千円</td> </tr> </table> <p>(再担保に供する旨の同意を得たものに限る)</p> <p>4. 有形固定資産の減価償却累計額</p> <table style="width: 100%; border-collapse: collapse;"> <tr> <td style="padding-left: 20px;">減価償却累計額</td> <td style="text-align: right;">808,020 千円</td> </tr> </table> <p>5. 関係会社に対する金銭債権及び金銭債務</p> <table style="width: 100%; border-collapse: collapse;"> <tr> <td style="padding-left: 20px;">短期金銭債権</td> <td style="text-align: right;">5,730,750 千円</td> </tr> <tr> <td style="padding-left: 20px;">短期金銭債務</td> <td style="text-align: right;">41,077 千円</td> </tr> </table>	土 地	542,291 千円	建 物	176,589 千円	計	718,881 千円	投資有価証券	148,989 千円	信用取引借入金	207,533 千円	信用取引貸証券	90,599 千円	信用取引借入金の本担保証券	195,779 千円	信用取引貸付金の本担保証券	1,180,930 千円	信用取引借証券	66,604 千円	受入保証金代用有価証券	2,137,888 千円	減価償却累計額	808,020 千円	短期金銭債権	5,730,750 千円	短期金銭債務	41,077 千円	<p>1. 担保に供している資産及び担保に係る債務</p> <p>(1) 短期借入金の担保に供している資産</p> <table style="width: 100%; border-collapse: collapse;"> <tr> <td style="padding-left: 20px;">土 地</td> <td style="text-align: right;">542,291 千円</td> </tr> <tr> <td style="padding-left: 20px;">建 物</td> <td style="text-align: right;">168,251 千円</td> </tr> <tr> <td style="padding-left: 40px;">計</td> <td style="text-align: right;">710,543 千円</td> </tr> </table> <p>上記に対応する債務</p> <p>上記資産には根抵当が設定されていますが当事業年度末において借入金はありません。</p> <p>(2) 信用取引借入金の担保に供している資産</p> <table style="width: 100%; border-collapse: collapse;"> <tr> <td style="padding-left: 20px;">投資有価証券</td> <td style="text-align: right;">109,984 千円</td> </tr> </table> <p>上記に対応する債務</p> <table style="width: 100%; border-collapse: collapse;"> <tr> <td style="padding-left: 20px;">信用取引借入金</td> <td style="text-align: right;">74,647 千円</td> </tr> </table> <p>2. 担保として差し入れた有価証券の時価額 (上記 1. を除く)</p> <table style="width: 100%; border-collapse: collapse;"> <tr> <td style="padding-left: 20px;">信用取引貸証券</td> <td style="text-align: right;">23,290 千円</td> </tr> <tr> <td style="padding-left: 20px;">信用取引借入金の本担保証券</td> <td style="text-align: right;">66,472 千円</td> </tr> </table> <p>3. 担保として差し入れを受け入れた有価証券の時価額</p> <table style="width: 100%; border-collapse: collapse;"> <tr> <td style="padding-left: 20px;">信用取引貸付金の本担保証券</td> <td style="text-align: right;">507,835 千円</td> </tr> <tr> <td style="padding-left: 20px;">信用取引借証券</td> <td style="text-align: right;">17,937 千円</td> </tr> <tr> <td style="padding-left: 20px;">受入保証金代用有価証券</td> <td style="text-align: right;">1,664,180 千円</td> </tr> </table> <p>(再担保に供する旨の同意を得たものに限る)</p> <p>4. 有形固定資産の減価償却累計額</p> <table style="width: 100%; border-collapse: collapse;"> <tr> <td style="padding-left: 20px;">減価償却累計額</td> <td style="text-align: right;">826,816 千円</td> </tr> </table> <p>5. 関係会社に対する金銭債権及び金銭債務 該当なし</p>	土 地	542,291 千円	建 物	168,251 千円	計	710,543 千円	投資有価証券	109,984 千円	信用取引借入金	74,647 千円	信用取引貸証券	23,290 千円	信用取引借入金の本担保証券	66,472 千円	信用取引貸付金の本担保証券	507,835 千円	信用取引借証券	17,937 千円	受入保証金代用有価証券	1,664,180 千円	減価償却累計額	826,816 千円
土 地	542,291 千円																																																
建 物	176,589 千円																																																
計	718,881 千円																																																
投資有価証券	148,989 千円																																																
信用取引借入金	207,533 千円																																																
信用取引貸証券	90,599 千円																																																
信用取引借入金の本担保証券	195,779 千円																																																
信用取引貸付金の本担保証券	1,180,930 千円																																																
信用取引借証券	66,604 千円																																																
受入保証金代用有価証券	2,137,888 千円																																																
減価償却累計額	808,020 千円																																																
短期金銭債権	5,730,750 千円																																																
短期金銭債務	41,077 千円																																																
土 地	542,291 千円																																																
建 物	168,251 千円																																																
計	710,543 千円																																																
投資有価証券	109,984 千円																																																
信用取引借入金	74,647 千円																																																
信用取引貸証券	23,290 千円																																																
信用取引借入金の本担保証券	66,472 千円																																																
信用取引貸付金の本担保証券	507,835 千円																																																
信用取引借証券	17,937 千円																																																
受入保証金代用有価証券	1,664,180 千円																																																
減価償却累計額	826,816 千円																																																

### 〔損益計算書に関する注記〕

前 期 自 2018 年 4 月 1 日 至 2019 年 3 月 31 日	当 期 自 2019 年 4 月 1 日 至 2020 年 3 月 31 日																
<p>1. 関係会社との取引高</p> <table style="width: 100%; border-collapse: collapse;"> <tr> <td style="padding-left: 20px;">営業取引による取引高</td> <td></td> </tr> <tr> <td style="padding-left: 40px;">営業収益</td> <td style="text-align: right;">4,144 千円</td> </tr> <tr> <td style="padding-left: 40px;">営業費用</td> <td style="text-align: right;">393,332 千円</td> </tr> <tr> <td style="padding-left: 20px;">営業取引以外の取引による取引高</td> <td style="text-align: center;">—</td> </tr> </table>	営業取引による取引高		営業収益	4,144 千円	営業費用	393,332 千円	営業取引以外の取引による取引高	—	<p>1. 関係会社との取引高</p> <table style="width: 100%; border-collapse: collapse;"> <tr> <td style="padding-left: 20px;">営業取引による取引高</td> <td></td> </tr> <tr> <td style="padding-left: 40px;">営業収益</td> <td style="text-align: right;">5,412 千円</td> </tr> <tr> <td style="padding-left: 40px;">営業費用</td> <td style="text-align: right;">228,837 千円</td> </tr> <tr> <td style="padding-left: 20px;">営業取引以外の取引による取引高</td> <td style="text-align: center;">—</td> </tr> </table>	営業取引による取引高		営業収益	5,412 千円	営業費用	228,837 千円	営業取引以外の取引による取引高	—
営業取引による取引高																	
営業収益	4,144 千円																
営業費用	393,332 千円																
営業取引以外の取引による取引高	—																
営業取引による取引高																	
営業収益	5,412 千円																
営業費用	228,837 千円																
営業取引以外の取引による取引高	—																

**〔株主資本等変動計算書に関する注記〕**

〔前期〕（自 2018 年 4 月 1 日 至 2019 年 3 月 31 日）

1. 当事業年度末における発行済株式の種類及び総数  
普通株式 3,949,000 株
2. 当事業年度末における自己株式の種類及び株式数  
普通株式 0 株
3. 剰余金の配当に関する事項

(1) 配当金支払額

決 議	配当金の総額	1 株当たり配当額	基準日	効力発生日
2018 年 6 月 27 日 定時株主総会	443,907 千円	112 円 41 銭	2018 年 3 月 31 日	2018 年 6 月 28 日
2018 年 10 月 29 日 定時取締役会	345,419 千円	87 円 47 銭	2018 年 9 月 30 日	2018 年 11 月 15 日

(2) 基準日が当事業年度に属する配当のうち、配当の効力発生日が翌事業年度となるもの

決 議	配当金の総額	1 株当たり配当額	基準日	効力発生日
2019 年 6 月 19 日 定時株主総会	708,411 千円	179 円 39 銭	2019 年 3 月 31 日	2019 年 6 月 20 日

〔当期〕（自 2019 年 4 月 1 日 至 2020 年 3 月 31 日）

1. 当事業年度末における発行済株式の種類及び総数  
普通株式 3,949,000 株
2. 当事業年度末における自己株式の種類及び株式数  
普通株式 0 株
3. 剰余金の配当に関する事項

(1) 配当金支払額

① 金銭による配当

決 議	配当金の総額	1 株当たり配当額	基準日	効力発生日
2019 年 6 月 19 日 定時株主総会	708,411 千円	179 円 39 銭	2019 年 3 月 31 日	2019 年 6 月 20 日
2019 年 10 月 23 日 定時取締役会	317,776 千円	80 円 47 銭	2019 年 9 月 30 日	2019 年 11 月 15 日

② 金銭以外による配当

決 議	株式の 種類	配当財産の種類	配当財産の 帳簿価格	基準日	効力発生日
2019 年 10 月 31 日 臨時株主総会	普通株式	株式会社第四北越 フィナンシャルグループ株式	38,763 千円	—	2019 年 11 月 1 日

(注) 2019 年 10 月 31 日の臨時株主総会において、当社が保有する株式会社第四北越フィナンシャルグループの株式 10,950 株（総額 38,763 千円）を株式会社第四北越フィナンシャルグループへ現物配当することを決定し、2019 年 11 月 1 日に実施いたしました。

(2) 基準日が当事業年度に属する配当のうち、配当の効力発生日が翌事業年度となるもの

決議予定	配当金の総額	1 株当たり配当額	基準日	効力発生日
該当なし				

・ 2020 年 3 月期は配当を行わず内部留保の充実を図る

## 〔税効果会計に関する注記〕

繰延税金資産及び繰延税金負債の発生の主な原因別の内訳

前 期 自 2018 年 4 月 1 日 至 2019 年 3 月 31 日		当 期 自 2019 年 4 月 1 日 至 2020 年 3 月 31 日	
繰越税金資産		繰越税金資産	
退職給付引当金	114,929 千円	退職給付引当金	108,294 千円
長期未払金	49,702 千円	長期未払金	44,362 千円
減損損失	33,327 千円	減損損失	33,327 千円
賞与引当金	26,500 千円	賞与引当金	45,816 千円
その他有価証券評価差額金	10,276 千円	その他有価証券評価差額金	12,403 千円
減価償却超過額	9,989 千円	減価償却超過額	9,500 千円
有価証券評価減	7,568 千円	有価証券評価減	332 千円
その他	28,852 千円	その他	22,793 千円
繰越税金資産小計	281,148	繰越税金資産小計	276,830 千円
将来減算一時差異等の合計 に係る繰延税金資産小計	△239,035 千円	将来減算一時差異等の合計 に係る繰延税金資産小計	△221,052 千円
評価性引当額	△239,035 千円	評価性引当額	△221,052 千円
繰越税金資産合計	42,113 千円	繰越税金資産合計	55,777 千円
繰越税金負債		繰越税金負債	
その他有価証券評価差額金	1,389,894 千円	その他有価証券評価差額金	1,187,754 千円
繰越税金負債合計	1,389,894 千円	繰越税金負債合計	1,187,754 千円
繰越税金負債の純額	1,347,781 千円	繰越税金負債の純額	1,131,976 千円

## 〔金融商品に関する注記〕

前 期 自 2018 年 4 月 1 日 至 2019 年 3 月 31 日		当 期 自 2019 年 4 月 1 日 至 2020 年 3 月 31 日	
1. 金融商品の状況に関する事項 当社は、資金運用については短期的な預金等に限定しております。 信用取引資産及び信用取引負債に係る顧客の信用リスクは、顧客管理に関する規程等に沿ってリスク低減を図っております。 また、投資有価証券は株式であり、上場株式については四半期ごとに時価の把握を行っています。借入金の使途は主として短期運転資金であります。		1. 金融商品の状況に関する事項 同 左	
2. 金融商品の時価等に関する事項 2019年3月31日における貸借対照表計上額、時価及びこれらの差額については、次のとおりであります。 (単位：千円)		2. 金融商品の時価等に関する事項 2020年3月31日における貸借対照表計上額、時価及びこれらの差額については、次のとおりであります。 (単位：千円)	
	貸借対照表 計上額(*)	時 価 (*)	差 額
(1) 現金及び預金	5,917,945	5,917,945	—
(2) 預託金	5,600,000	5,600,000	—
(3) 約定見返勘定	320,917	320,917	—
(4) 信用取引資産	1,304,570	1,304,570	—
(5) 投資有価証券 その他有価証券	4,889,942	4,889,942	—
(6) 信用取引負債	(287,119)	(287,119)	—
(7) 預り金	(4,701,339)	(4,701,339)	—
(8) 受入保証金	(333,145)	(333,145)	—
	貸借対照表 計上額(*)	時 価 (*)	差 額
(1) 現金及び預金	6,378,935	6,378,935	—
(2) 預託金	6,500,000	6,500,000	—
(3) 信用取引資産	668,303	668,303	—
(4) 投資有価証券 その他有価証券	4,161,403	4,161,403	—
(5) (預り金)	(5,776,945)	(5,776,945)	—
(6) (受入保証金)	(216,272)	(216,272)	—

(\*) 負債に計上されているものについては、( ) で示しております。

(注1) 金融商品の時価の算定方法及び有価証券に関する事項  
 (1) 現金及び預金、(2) 預託金(3) 約定見返勘定及び  
 (4) 信用取引資産  
 これらは短期間で決済されるため、時価は帳簿価額にほぼ等しいことから、当該帳簿価額によっております。

(5) 投資有価証券 その他有価証券  
 これらの時価について、株式は取引所の価格によっております。

(6) 信用取引負債、(7) 預り金及び(8) 受入保証金  
 これらは短期間で決済されるため、時価は帳簿価にほぼ等しいことから、当該帳簿価額によっております。

(注2) 時価を把握することが極めて困難と認められる金融商品は次のとおりであり、金融商品の時価の情報の「(4) 投資有価証券 その他有価証券」には含まれておりません。

(単位：千円)

区 分	貸借対照表計上額
① 非上場株式(*)	101,026
合 計	101,026

(\*) 非上場株式については、市場価格がなく、時価を把握することが極めて困難と認められることから、時価開示の対象とはしておりません。

(\*) 負債に計上されているものについては、( ) で示しております。

(注1) 金融商品の時価の算定方法及び有価証券に関する事項  
 (1) 現金及び預金、(2) 預託金、(3) 信用取引資産  
 これらは短期間で決済されるため、時価は帳簿価額にほぼ等しいことから、当該帳簿価額によっております。

(4) 投資有価証券 その他有価証券  
 これらの時価について、株式は取引所の価格によっております。

(5) 預り金及び(6) 受入保証金  
 これらは短期間で決済されるため、時価は帳簿価にほぼ等しいことから、当該帳簿価額によっております。

(注2) 時価を把握することが極めて困難と認められる金融商品は次のとおりであり、金融商品の時価の情報の「(4) 投資有価証券 その他有価証券」には含まれておりません。

(単位：千円)

区 分	貸借対照表計上額
非上場株式(*)	96,224
合 計	96,224

(\*) 非上場株式については、市場価格がなく、時価を把握することが極めて困難と認められることから、時価開示の対象とはしておりません。

## 【関連当事者との取引に関する注記】

〔前期〕

属 性	会社等の名称	議決権等の所有(被所有)割合	関連当事者との関係	取引の内容	取引金額	科目	期末残高
親会社	株式会社 第四銀行	被所有 直接 100%	営業上の 取引	仲介手数料 の支払	312,723	未払 費用	36,541

〔当期〕

属 性	会社等の名称	議決権等の所有(被所有)割合	関連当事者との関係	取引の内容	取引金額	科目	期末残高
親会社の 子会社	株式会社 第四銀行	なし	営業上の 取引	仲介手数料 の支払	449,967	未払 費用	36,731
親会社の 子会社	株式会社 北越銀行	なし	営業上の 取引	仲介手数料 の支払	114,819	未払 費用	12,106

(注1) 上記関連当事者との取引金額には消費税等が含まれておらず、期末残高には消費税が含まれています。

(注2) 取引条件及び取引条件の決定方針等

仲介手数料の支払に係る料率については、取引条件を勘案して交渉により決定しております。

## 【1株当たり情報に関する注記】

前 期 自 2018年4月 1日 至 2019年3月 31日		当 期 自 2019年4月 1日 至 2020年3月 31日	
1. 1株当たり純資産額	3,004円 06銭	1. 1株当たり純資産額	2,826円 00銭
2. 1株当たり当期純利益	266円 86銭	2. 1株当たり当期純利益	210円 02銭

【重要な後発事象に関する注記】

前 期 自 2018年4月 1日 至 2019年3月31日	当 期 自 2019年4月 1日 至 2020年3月31日
記載すべき事項はありません。	記載すべき事項はありません。

2. 借入金の主要な借入先及び借入金額 (単位：百万円)

借入先の氏名又は名称	2019年3月期借入金額	2020年3月期借入金額
日本証券金融(株)	207	74

3. 保有する有価証券（トレーディング商品に属するものとして経理された有価証券を除く。）の取得価格、時価及び評価損益 (単位：百万円)

	2019年3月期			2020年3月期		
	取得価格	時 価	評価損益	取得価格	時 価	評価損益
1. 流動資産	—	—	—	—	—	—
(1) 株券	—	—	—	—	—	—
(2) 債券	—	—	—	—	—	—
(3) その他	—	—	—	—	—	—
2. 固定資産	467	4,990	4,523	404	4,257	3,853
(1) 株券	467	4,990	4,523	404	4,257	3,853
(2) 債券	—	—	—	—	—	—
(3) その他	—	—	—	—	—	—
合 計	467	4,990	4,523	404	4,257	3,853

(注) トレーディング商品に属するものとして経理された有価証券を除く。

4. デリバティブ取引（トレーディング商品に属するものとして経理された取引を除く。）の契約価格、時価及び評価損益

(1) 先物取引・オプション取引の状況

① 株式 該当ありません。

② 債券 該当ありません。

(2) 有価証券店頭デリバティブ取引の状況

該当ありません。

5. 財務諸表に関する会計監査人等による監査の有無

会社法第 436 条第 2 項第 1 号の規定に基づき、監査法人「有限責任 あずさ監査法人」による監査を受けております。

#### IV. 管理の状況

##### 1. 内部管理の状況の概要

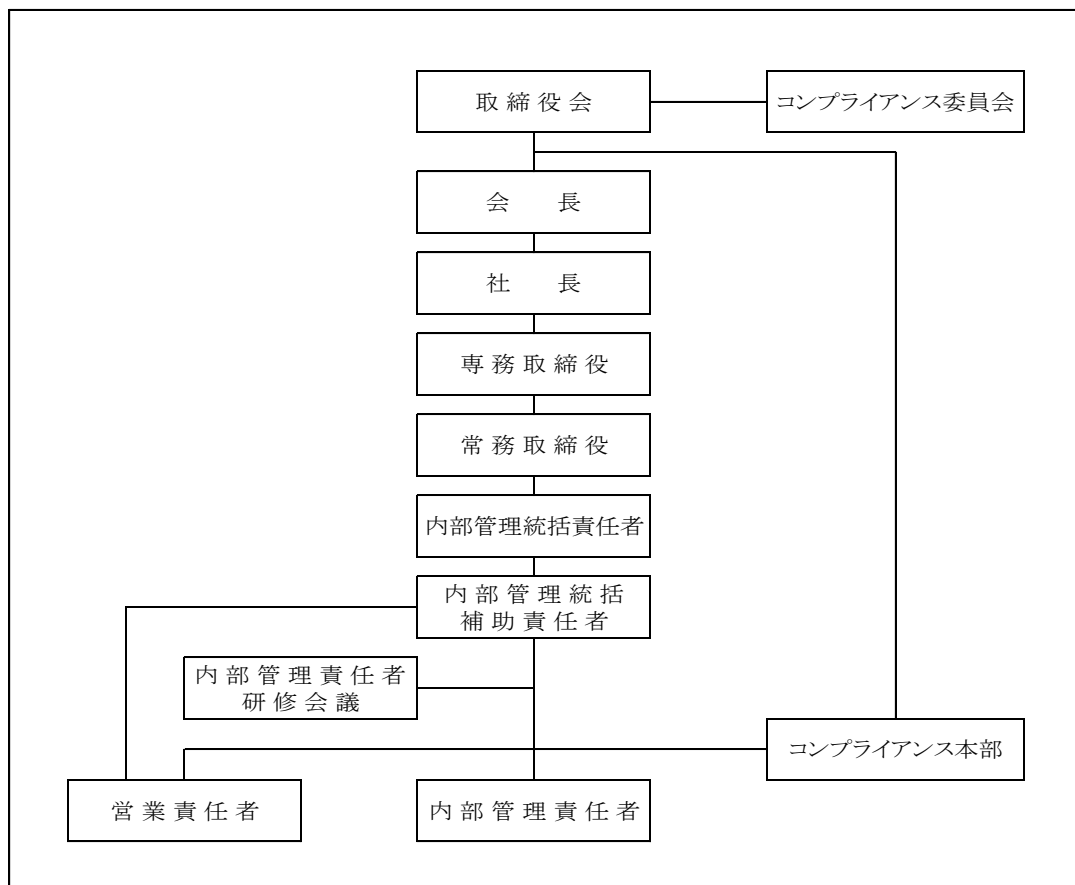
###### (1) コンプライアンス（内部管理）体制

日本証券業協会（自主規制機関）の規則に則り、会社全体に責任を有する内部管理統括責任者（取締役）ならびに同補助責任者を配置、また、各営業単位（支店等）に責任を有する営業責任者および内部管理責任者を配置し、責任体制を推進しております。

###### (2) コンプライアンスを推進する組織

- ① コンプライアンス委員会は、コンプライアンス上の諸問題に対し審議する機関であり、取締役会等の機能強化の一環として存続する社内組織です。
- ② コンプライアンス本部は、コンプライアンスに関する問題を一元的に管理するとともに、営業活動および取引状況を監視し、証券事故および紛争等の対応窓口となります。
- ③ 営業責任者および内部管理責任者は、営業活動が金融商品取引法その他の法令諸規則等に準拠し、適正に遂行されているかを指導および監督する役割を担っています。
- ④ 内部管理責任者研修兼会議では、コンプライアンス（内部管理）の業務に関する連絡、周知および徹底を目的とし研修も含め、営業現場のコンプライアンスに関する問題点等の改善に向けた協議等が行われます。

##### 《コンプライアンス推進体制》





組織の名称	職務分掌	業務内容
監査課	1. 社内監査に関する事項  2. コンプライアンスに関する事項  3. 分別保管に関する事項  4. 主務官庁等の検査立会いに関する事項  5. 顧客からの苦情に関する事項  6. 不適切行為・証券事故等に関する事項  7. 顧客残高照合等に関する事項	① 監査計画の立案・実施 ② 監査結果に基づく講評、改善の指示 ③ 監査報告書の作成、管理 ④ 監査体制の確立  ① 法令、諸規則等の遵守状況の把握 ② コンプライアンスに関する制度の整備 ③ 教育及び研修の企画、立案、実施 ④ コンプライアンス事項に関する関係部署との連絡 ⑤ コンプライアンス委員会の事務局  ① 顧客資産の分別保管の管理状況把握及び監査  ① 主務官庁の検査立会いとその整備 ② 主務官庁への提出資料の作成、内容確認及び報告  ① 顧客からの証券取引に関する苦情等への対応 ② 苦情内容について関係部署への連絡、指示 ③ 苦情内容の把握及び解決のための活動の統括 ④ 紛争・訴訟等に関する処理 ⑤ 紛争・訴訟処理について関係部署への連絡、指示  ① 不祥事故等の調査及び処理 ② 不適切行為にかかる事故確認申請に関する対応、届出及び処理 ③ 証券取引に関する事故等の調査及び処理 ④ 証券事故等についての関係部署への連絡、指示  ① 取引残高報告書の回答書の管理 ② 返却郵便物の管理
営業管理課	1. 営業活動に関する事項  2. 顧客管理に関する事項  3. 営業事務管理に関する事項	① 取引の把握及び適正営業のための指示、助言 ② 取引管理、考査に関する企画、立案 ③ 営業社員の遵守状況の審査  ① 顧客口座の登録に関する審査及び管理 ② 家族名義顧客の管理 ③ 新規顧客の前受金、前受証券の管理及び前受免除の管理 ④ 信用供与顧客の管理 ⑤ 信用取引評価損益の管理 ⑥ 顧客カードの整備及び把握 ⑦ 顧客の取引状況の把握 ⑧ 大口顧客及び売買頻度の高い顧客の管理 ⑨ 取引内容の妥当性についての管理 ⑩ 郵便物に関する念書の審査及び管理 ⑪ 郵便物に関する念書顧客明細簿の作成及び管理  ① 顧客立替金、信用保証金、受渡遅延等の管理 ② 信用取引等の不能状態顧客の把握及び管理 ③ 営業社員に対する事務管理指導 ④ 代理人取引の管理 ⑤ 各営業店の経理担当者に対する前記各号に関する指導

<p>売買審査課</p>	<p>1. 営業活動状況に関する事項</p> <p>2. 有価証券の売買管理に関する事項</p> <p>3. 内部者取引の管理に関する事項</p> <p>4. 役職員等取引口座開設に関する事項</p> <p>5. 主務官庁等からの照会による調査資料の提出に関する事項</p> <p>6. 利益相反の管理に関する事項</p>	<p>① 営業社員の遵守状況の審査、指導 ② 営業社員の営業活動状況の管理 ③ 投資勧誘姿勢の審査、指導 ④ 取引の誠実性、公平性の審査、指導</p> <p>① 売買審査対象顧客の抽出 ② 売買審査対象顧客の売買審査 ③ 売買審査の結果に基づく措置 ④ 部店責任者等への指示、助言及び連絡 ⑤ 部店責任者等からの照会への対応 ⑥ その他顧客による不公正取引の防止のために必要な業務</p> <p>① 内部者登録カード等の管理 ② 内部者取引の未然防止のための情報管理、売買管理 ③ 未公開情報の管理</p> <p>① 役職員等取引口座開設届の管理 ② 役職員の株式等の売買取引の把握及び管理</p> <p>① 売買情報等の調査資料の内容確認及び報告</p> <p>① 利益相反管理態勢の整備・検証 ② 対象取引の特定、管理方法の検証 ③ 利益相反の該当性の判断 ④ 上記③において条件付、不適正の場合</p>
<p>経理部</p>	<p>1. 受渡に関する事項</p> <p>2. 資産の運用に関する事項</p> <p>3. 融資に関する事項</p> <p>4. 分別管理に関する事項</p> <p>5. 顧客取引口座等に関する事項</p> <p>6. 証券取引の税務に関する事項</p> <p>7. 決算及び財務に関する事項</p> <p>8. 主務官庁への対応に関する事項</p> <p>9. 営業店に関する事項</p>	<p>① 顧客との清算及び立替金、徴求書類等のチェック、管理 ② 金銭、有価証券の出納に係るチェック、管理 ③ 信用取引等の預託管理</p> <p>① 預金残高の統制、照合 ② 所有有価証券の担保運用、管理</p> <p>① 自己融資枠の担保管理</p> <p>① 顧客分別金の算定及び外部委託 ② 有価証券の顧客分と自己分の分別管理</p> <p>① 顧客コードの設定、変更、抹消に係る管理 ② 各種取引口座の設定、変更、抹消に係る管理 ③ 取引残高報告書の発送に係る管理</p> <p>① 特定口座等証券取引税務に係る管理</p> <p>① 決算等関係書類の作成保管及び主務官庁等への報告</p> <p>① 税務会計に係る主務官庁への立会いと準備</p> <p>① 営業店の経理処理のチェック、指導</p>

## 2. 分別管理等の状況

### (1) 金融商品取引法第43条の2の規定に基づく分別管理の状況

#### ① 顧客分別金信託の状況

(単位：百万円)

項目	2019年3月31日現在の金額	2020年3月31日現在の金額
直近差替計算基準日の顧客分別金必要額	5,410	6,386
期末日現在の顧客分別金信託額	5,600	6,500
期末日現在の顧客分別金必要額	4,723	5,582

#### ② 有価証券の分別管理の状況

##### イ. 保護預り等有価証券

有価証券の種類		2019年3月31日現在		2020年3月31日現在	
		国内証券	外国証券	国内証券	外国証券
株券	株数	100,307千株	723千株	107,436千株	671千株
債券	額面金額	6,988百万円	63,347百万円	6,764百万円	73,025百万円
受益証券	口数	54,813百万口	2,844百万口	60,556百万口	3,246百万口
その他	額面金額	—	—	—	—

##### ロ. 受入保証金代用有価証券

有価証券の種類		2019年3月31日現在	2020年3月31日現在
		数量	数量
株券	株数	2,914千株	2,971千株
債券	額面金額	—百万円	—百万円
受益証券	口数	322百万口	148百万口
その他	額面金額	—	—

##### ハ. 管理の状況

種類	会社の保管形態
お客様からの預り金 信用取引保証金 先物取引証拠金 募集等受入金 その他預り金	金銭については、「分別管理に関する規程」に基づき計算した金額を、三井住友信託銀行に預託しております。
国内株式 上場投信	「社債、株式等の振替に関する法律」に基づく振替決済制度において取扱う振替株式等は、株式会社だいきょう証券ビジネス（以下「だいきょう証券ビジネス」という。）において、会社の有価証券と顧客有価証券の口座を明確に区分し、顧客有価証券については、当社の振替口座簿により、各顧客の持分を直ちに判別できる状態で管理しております。 上記以外の株式については、当社金庫において、会社の有価証券と顧客有価証券の保管場所を明確に区分し、顧客有価証券に係る各顧客の持分が当社の帳簿等により直ちに判別できる状態で保管しております。

国内債券 国内投信	<p>「社債、株式等の振替に関する法律」に基づく振替決済制度において取扱う国債は、だいたい証券ビジネスにおいて、会社の有価証券と顧客有価証券の口座を明確に区分し、顧客有価証券については、当社の振替口座簿により、各顧客の持分を直ちに判別できる状態で管理しております。</p> <p>また、「社債、株式等の振替に関する法律」に基づく振替決済制度において取扱う社債、株式等は、だいたい証券ビジネスにおいて、会社の有価証券と顧客有価証券の口座を明確に区分し、顧客有価証券については、当社の振替口座簿により、各顧客の持分を直ちに判別できる状態で管理しております。</p>
海外株式 海外債券 海外投信	<p>取次母店又は海外カस्टディアンにおいて、自己の有価証券と顧客有価証券とを区別させ、顧客有価証券に係る各顧客の持分は、当社の帳簿等により直ちに判別できる状態で保管しています。ただし、自己の有価証券と顧客有価証券にかかる持分が判別できる状態で保管させることができない場合には、当社の帳簿により自己の有価証券と顧客有価証券とを区分し、顧客有価証券にかかる各顧客の持分が直ちに判別できるように管理しております。</p>

- ③ 対象有価証券関連店頭デリバティブ取引等に係る分別管理の状況  
該当ありません。

(2) 金融商品取引法第 43 条の 2 の 2 の規定に基づく区分管理の状況

- ① 商品顧客区分管理信託の状況  
該当ありません。
- ② 有価証券等の区分管理の状況
- イ. 有価証券等の種類ごとの数量等  
該当ありません。
- ロ. 管理の状況  
該当ありません。

(3) 金融商品取引法第 43 条の 3 の規定に基づく区分管理の状況

- ① 法第 43 条の 3 第 1 項の規定に基づく区分管理の状況  
該当ありません。
- ② 法第 43 条の 3 第 2 項の規定に基づく区分管理の状況  
該当ありません。

〈参考時価情報〉

株券の参考時価情報

イ. 保護預り等有価証券

2019年3月31日現在		2020年3月31日現在	
国内証券	外国証券	国内証券	外国証券
154,519百万円	309百万円	133,005百万円	449百万円

ロ. 受入保証金代用有価証券

2019年3月31日現在	2020年3月31日現在
金額	金額
2,147百万円	1,672百万円

## V. 連結子会社等の状況に関する事項

1. 当社及びその子会社等の集団の構成  
該当ありません。
2. 子会社等の商号又は名称、本店又は主たる事務所の所在地、資本金の額、事業の内容等  
該当ありません。

以 上